



*Cosses préisolées pour  
conducteurs à isolant mince  
selon EN 50 306*

**Connectique ferroviaire**



**NOUVEAU**



# Connectique pour matériel roulant

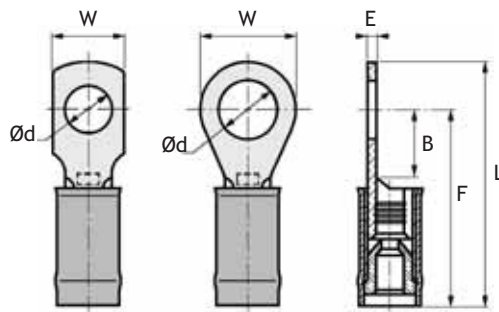
Cosses de filerie préisolées pour conducteurs à isolant mince selon EN 50 306



**NOUVEAU**

## Caractéristiques

- Matière : Cuivre étamé



Section mm <sup>2</sup> (couleur isolant)	Référence	Ø âme maxi	Ø isolant		Dimensions (mm)						Couleur du réducteur	Référence Pince à sertir
			mini	max.	Ø d	W	E	L	F	B		
0,5	451143	1,04	1,15	2,0	3,2	5,6	0,8	17,3	14,5	3,5	Yellow	TH1
	451153				3,2	8	0,8	21,5	17,5	6		
	451153R				3,2	6,5	0,8	21	17	5,5		
	451154				4,2	8	0,8	21,5	17,5	6		
	451154R				4,2	6,5	0,8	21	17	5,5		
	451155				5,2	8	0,8	21,5	17,5	6		
	451134				4,2	12,5	0,8	27	20,7	6,5		
	451135				5,2	12,5	0,8	27	20,7	6,5		
	451136				6,3	12,5	0,8	27	20,7	6,5		
	451138				8,4	12,5	0,8	27	20,7	6,5		
0,75	551143	1,15	1,30	2,0	3,2	5,6	0,8	17,3	14,5	3,5	Brown	TH1
	551153				3,2	8	0,8	21,5	17,5	6		
	551153R				3,2	6,5	0,8	21	17	5,5		
	551154				4,2	8	0,8	21,5	17,5	6		
	551154R				4,2	6,5	0,8	21	17	5,5		
	551155				5,2	8	0,8	21,5	17,5	6		
	551134				4,2	12,5	0,8	27	20,7	6,5		
	551135				5,2	12,5	0,8	27	20,7	6,5		
	551136				6,3	12,5	0,8	27	20,7	6,5		
	551138				8,4	12,5	0,8	27	20,7	6,5		
1,00	351143	1,30	1,45	2,0	3,2	5,6	0,8	17,3	14,5	3,5	White	TH1
	351153				3,2	8	0,8	21,5	17,5	6		
	351153R				3,2	6,5	0,8	21	17	5,5		
	351154				4,2	8	0,8	21,5	17,5	6		
	351154R				4,2	6,5	0,8	21	17	5,5		
	351155				5,2	8	0,8	21,5	17,5	6		
	351134				4,2	12,5	0,8	27	20,7	6,5		
	351135				5,2	12,5	0,8	27	20,7	6,5		
	351136				6,3	12,5	0,8	27	20,7	6,5		
	351138				8,4	12,5	0,8	27	20,7	6,5		

Nota : Les références avec le suffixe "R" correspondent à des cosses à plage rectangulaire.

# Connectique pour matériel roulant

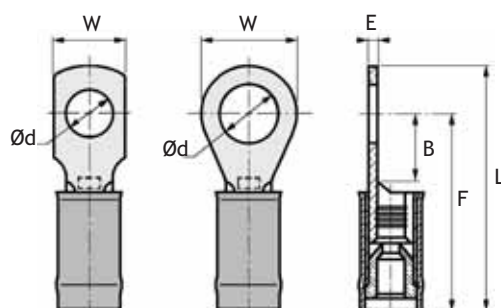
Cosses de filerie préisolées pour conducteurs à isolant mince selon EN 50 306



**NOUVEAU**

## Caractéristiques

- Matière : Cuivre étamé



Section mm <sup>2</sup> (couleur isolant)	Référence	Ø âme maxi	Ø isolant		Dimensions (mm)						Couleur du réducteur	Référence Pince à sertir
			mini	max.	Ø d	W	E	L	F	B		
1,5	451183	1,65	1,80	2,70	3,2	8,6	0,8	21,5	17,2	6	Orange	TH2
	451183R				3,2	6,5	0,8	21	17	5,5		
	451184				4,2	8,6	0,8	21,5	17,2	6		
	451184R				4,2	6,5	0,8	21	17	5,5		
	451185				5,2	8,6	0,8	21,5	17,2	6		
	451174				4,2	12,5	0,8	21	20,7	6		
	451175				5,2	12,5	0,8	27	20,7	6		
	451176				6,3	12,5	0,8	27	20,7	6		
	451178				8,4	12,5	0,8	27	20,7	6		
2,5	551183	2,15	2,30	2,90	3,2	8,6	0,8	21,5	17,2	6	Black	TH2
	551183R				3,2	6,5	0,8	21	17	5,5		
	551184				4,2	8,6	0,8	21,5	17,2	6		
	551184R				4,2	6,5	0,8	21	17	5,5		
	551185				5,2	8,6	0,8	21,5	17,2	6		
	551174				4,2	12,5	0,8	21	20,7	6		
	551175				5,2	12,5	0,8	27	20,7	6		
	551176				6,3	12,5	0,8	27	20,7	6		
	551178				8,4	12,5	0,8	27	20,7	6		

Nota : Les références avec le suffixe "R" correspondent à des cosses à plage rectangulaire.



# Connectique pour matériel roulant

Clips préisolés et embouts préisolés ronds pour conducteurs à isolant mince selon EN 50 306



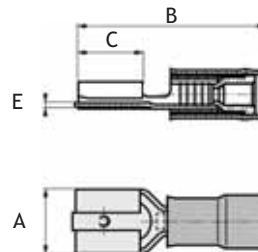
**NOUVEAU**

## Caractéristiques

- Clips préisolés : Bronze phosphoreux étamé
- Embouts préisolés ronds : Cuivre étamé

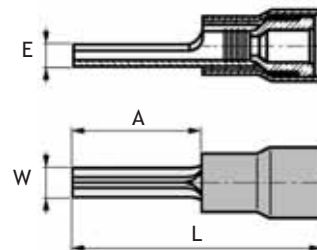


## Clips préisolés pour conducteurs à isolant mince selon EN 50 306



Section mm <sup>2</sup> (couleur isolant)	Référence	Pour languettes l x e	Ø âme maxi	Ø isolant		Dimensions (mm)				Couleur du réducteur	Référence Pince à sertir
				mini	max.	A	B	C	E		
0,5	451031	2,8x0,5	1,04	1,15	2,0	3,7	18,5	6,5	0,25	Yellow	TH1
	451081	5x0,8				6,4	21,5	7,7	0,5		
	451181	6,35x0,8				7,7	21,5	7,7	0,5		
0,75	551031	2,8x0,5	1,15	1,30	2,0	3,7	18,5	6,5	0,25	Brown	TH1
	551081	5x0,8				6,4	21,5	7,7	0,5		
	551181	6,35x0,8				7,7	21,5	7,7	0,5		
1,0	51033	2,8x0,5	1,30	1,45	2,0	3,7	18,5	6,5	0,25	White	TH1
	51083	5x0,8				6,4	21,5	7,7	0,5		
	51183	6,35x0,8				7,7	21,5	7,7	0,5		
1,5	451131	5x0,8	1,65	1,80	2,70	6,4	21,5	7,7	0,5	Orange	TH2
	451231	6,35x0,8				7,7	21,5	7,7	0,5		
2,5	551131	5x0,8	2,15	2,30	2,90	6,4	21,5	7,7	0,5	Black	TH2
	551231	6,35x0,8				7,7	21,5	7,7	0,5		

## Embouts préisolés ronds pour conducteurs à isolant mince selon EN 50 306



Section mm <sup>2</sup> (couleur isolant)	Référence	Ø âme maxi	Ø isolant		Dimensions (mm)				Couleur du réducteur	Référence Pince à sertir
			mini	max.	W	A	L	E		
0,5	451220	1,04	1,15	2,0	1,6	10	22,5	1,9	Yellow	TH1
0,75	551220	1,15	1,30	2,0	1,6	10	22,5	1,9	Brown	
1,0	351220	1,30	1,45	2,0	1,6	10	22,5	1,9	White	